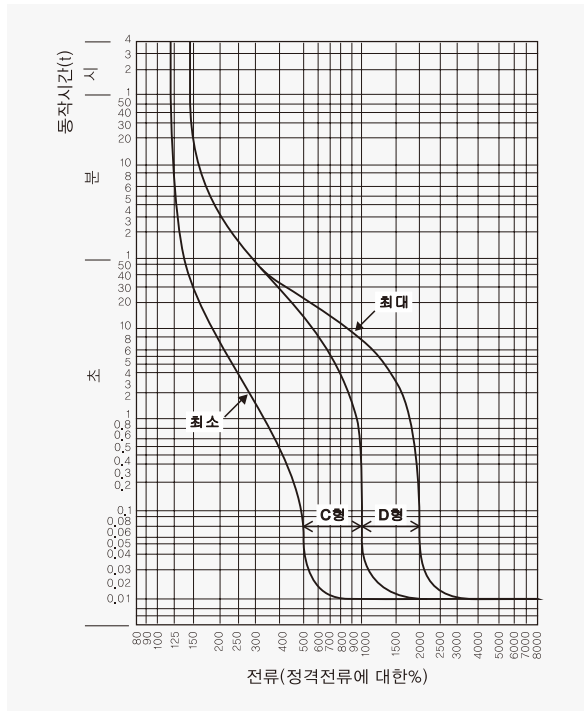


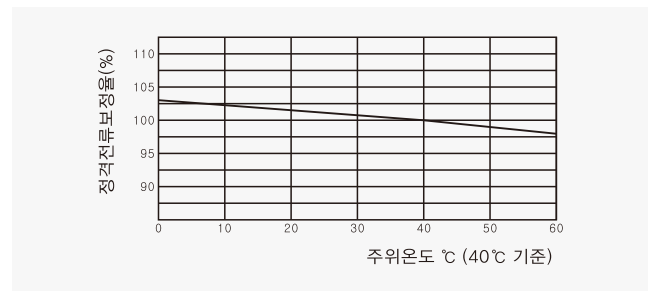
주택용 배선차단기

32AF **SB-32NU**

동작특성 곡선

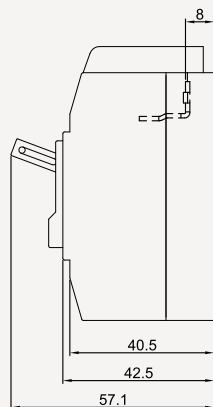
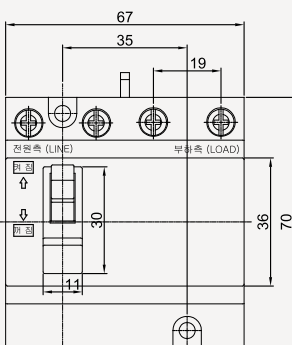


온도보정곡선

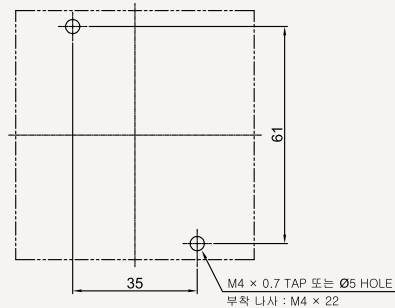


외형 치수도 Dimensions

◆ 2 POLE



◆ 부착 HOLE



◆ PANEL CUT

