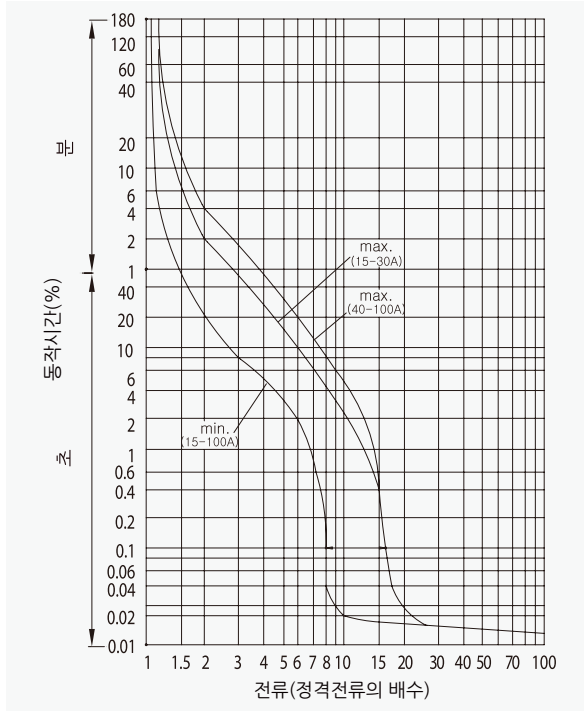


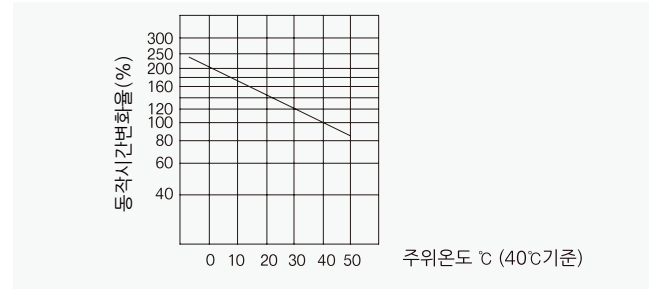
# 주택용 누전차단기

50AF CGE-54N

동작특성 곡선

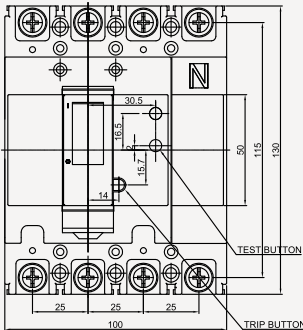


온도보정곡선

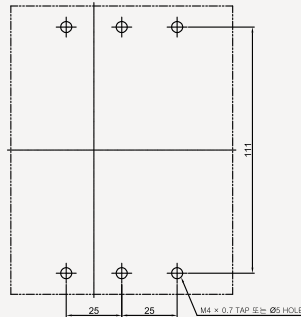


## 외형 치수도 Dimensions

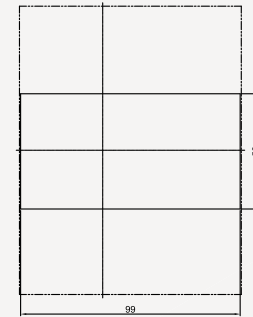
◆ 4 POLE



◆ 부착 HOLE



◆ PANEL CUT



◆ 단자부 상세도



◆ 접속 도체 가공도 (50A이하)

