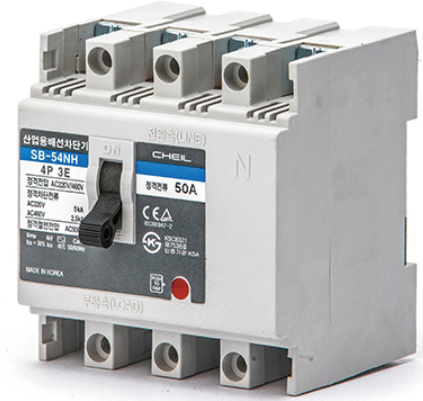
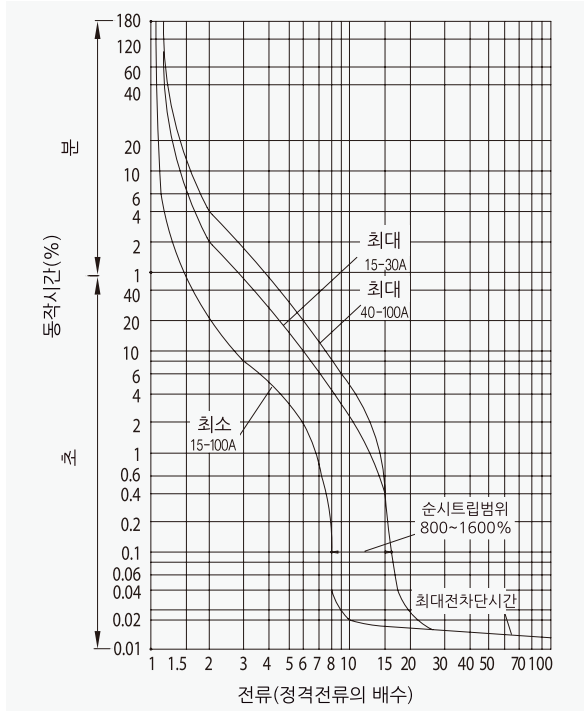


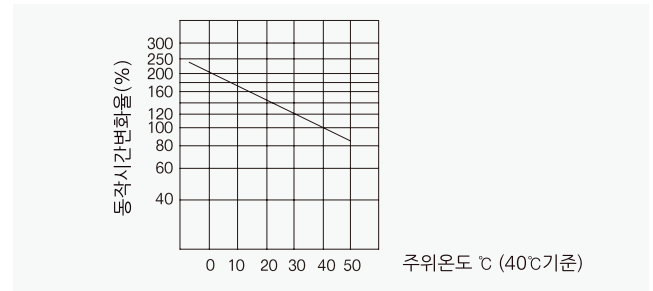
산업용 배선 차단기

50AF SB-54NH

동작특성 곡선

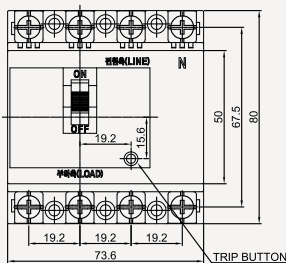


온도보정곡선

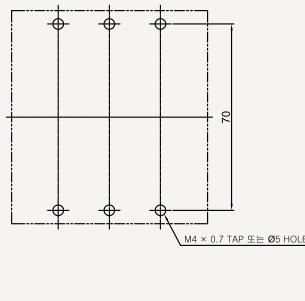


외형 치수도 Dimensions

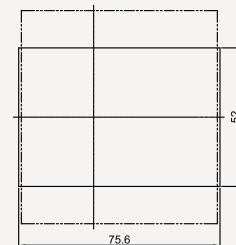
◆ 4 POLE



◆ 부착 HOLE



◆ PANEL CUT



◆ 단자부 상세도



◆ 접속도체 가공도

