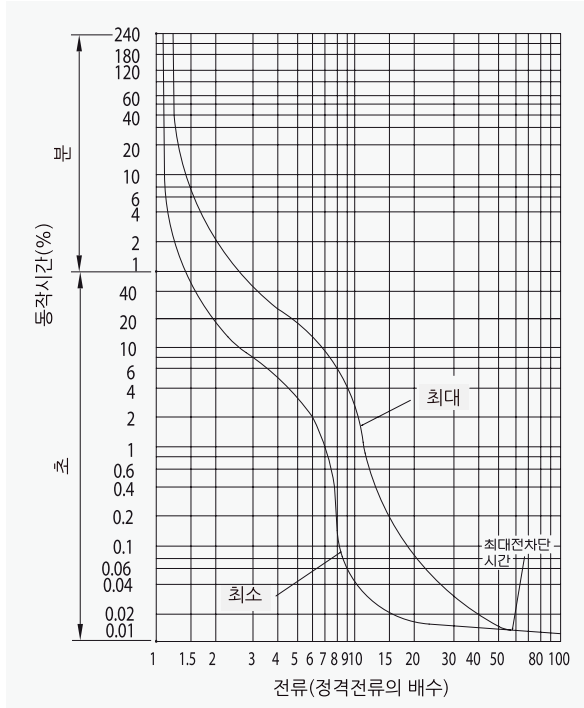


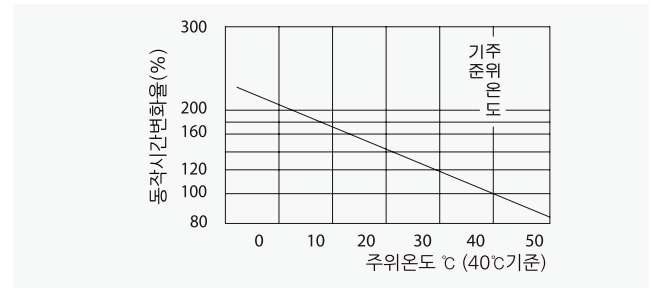
산업용 배선차단기

50AF CBS-52Nc

동작특성 곡선

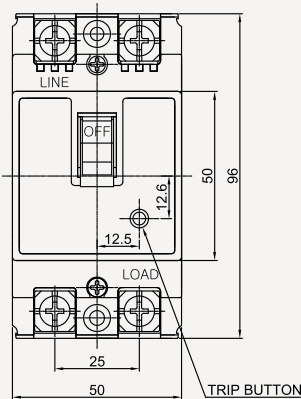


온도보정곡선

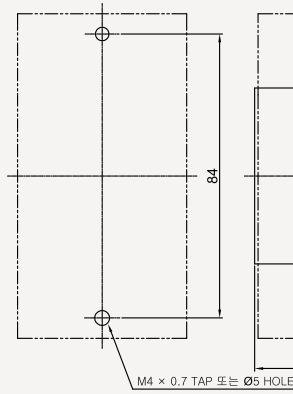


외형 치수도 Dimensions

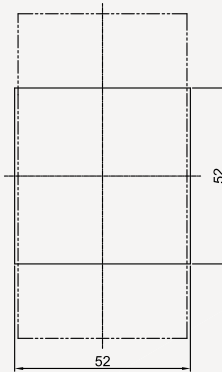
◆ 2 POLE



◆ 부착 HOLE



◆ PANEL CUT



◆ 단자부 상세도



◆ 접속도체 가공도

