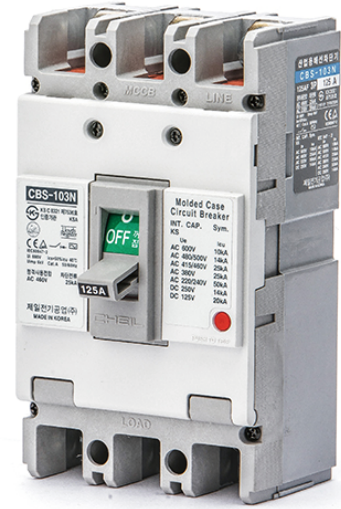
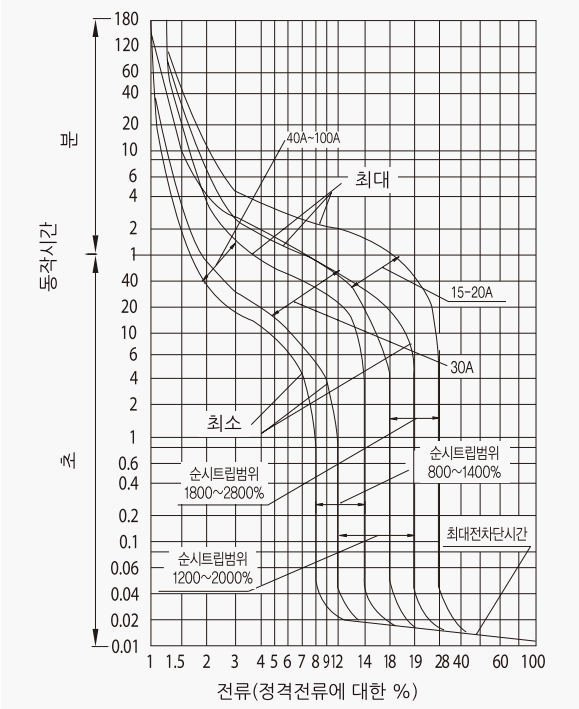


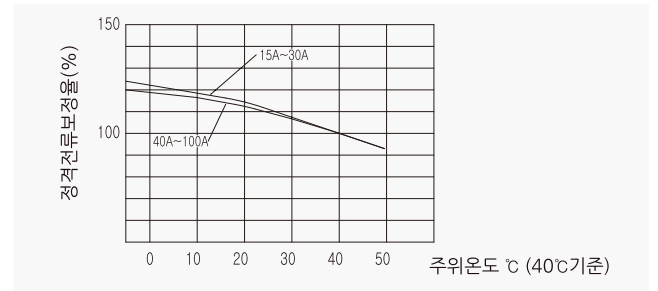
산업용 배선 차단기

125AF CBS-103N

동작특성 곡선



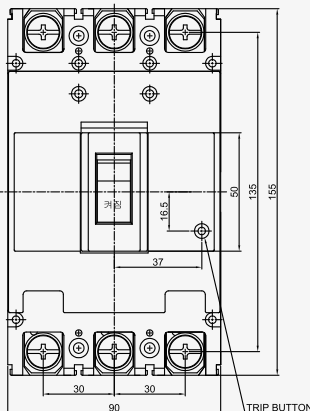
온도보정곡선



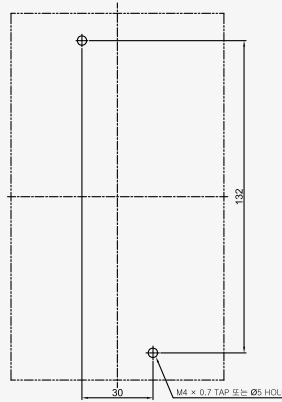
* ZCT 내장용은 별도 문의 바랍니다.
* AL/AX/SHT는 별도 문의 바랍니다.

외형 치수도 Dimensions

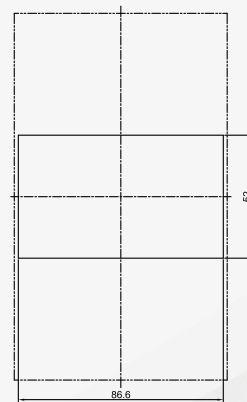
◆ 3 POLE



◆ 부착 HOLE



◆ PANEL CUT



◆ 단자부 상세도



◆ 접속 도체 가공도

