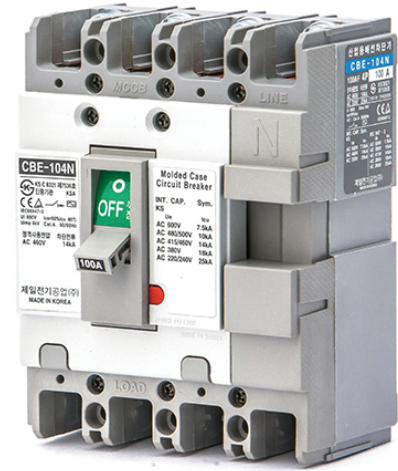
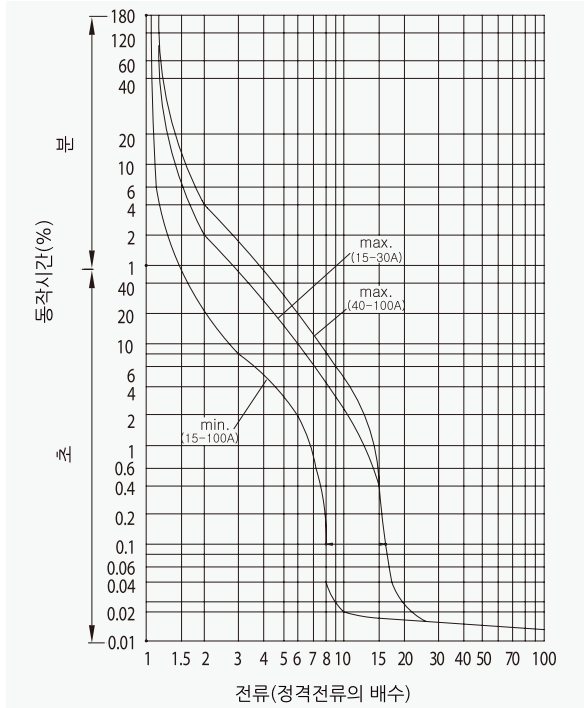


# 산업용 배선 차단기

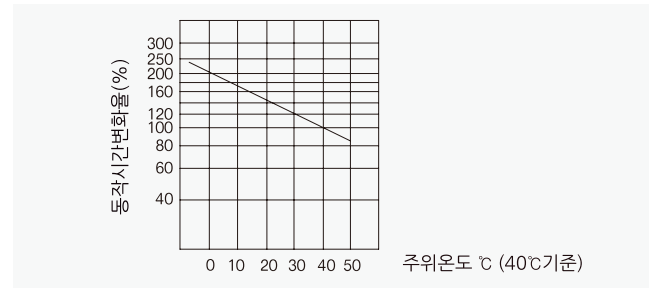
100AF **CBE-104N**

동작특성 곡선



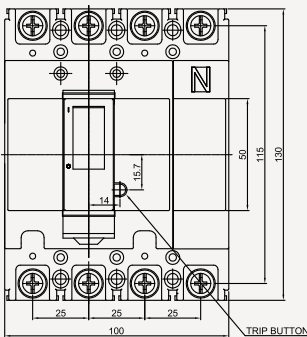
온도보정곡선

\* AL/AX/SHT는 별도 문의 바랍니다.

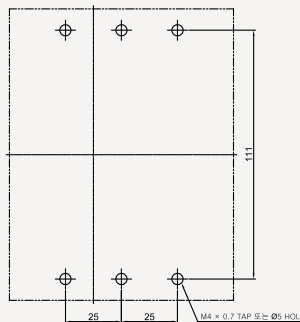


## 외형 치수도 Dimensions

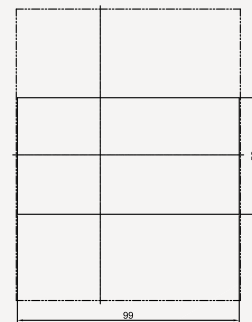
◆ 4 POLE



◆ 부착 HOLE



◆ PANEL CUT



◆ 단자부 상세도



◆ 접속 도체 가공도

