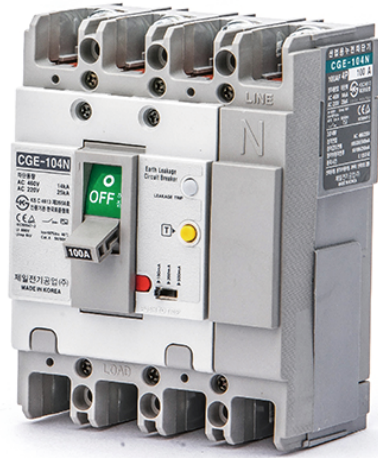
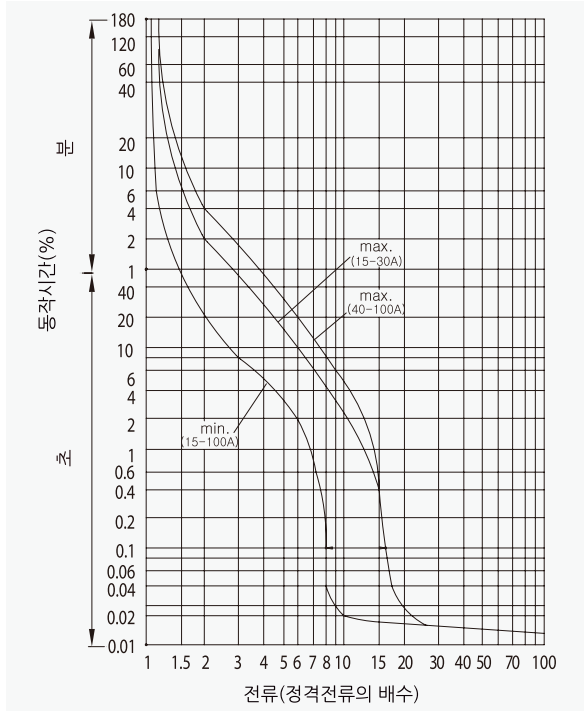


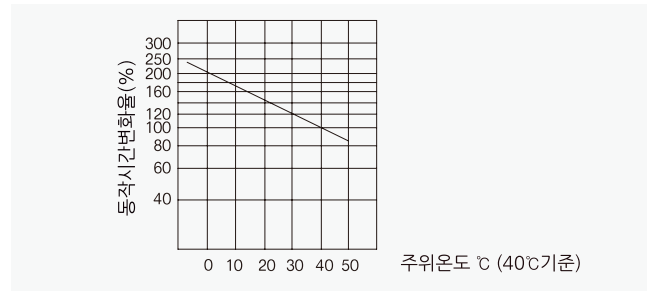
산업용 누전차단기

100AF **CGE-104N**

동작특성 곡선

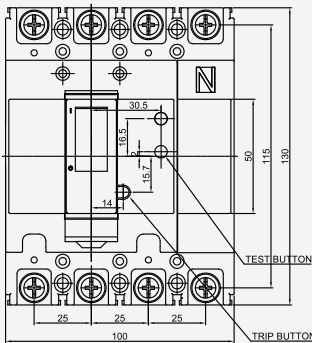


온도보정곡선

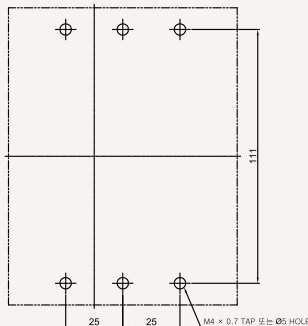


외형 치수도 Dimensions

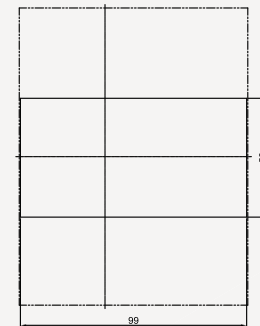
◆ 4 POLE



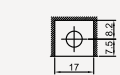
◆ 부착 HOLE



◆ PANEL CUT



◆ 단자부 상세도



◆ 접속 도체 가공도

